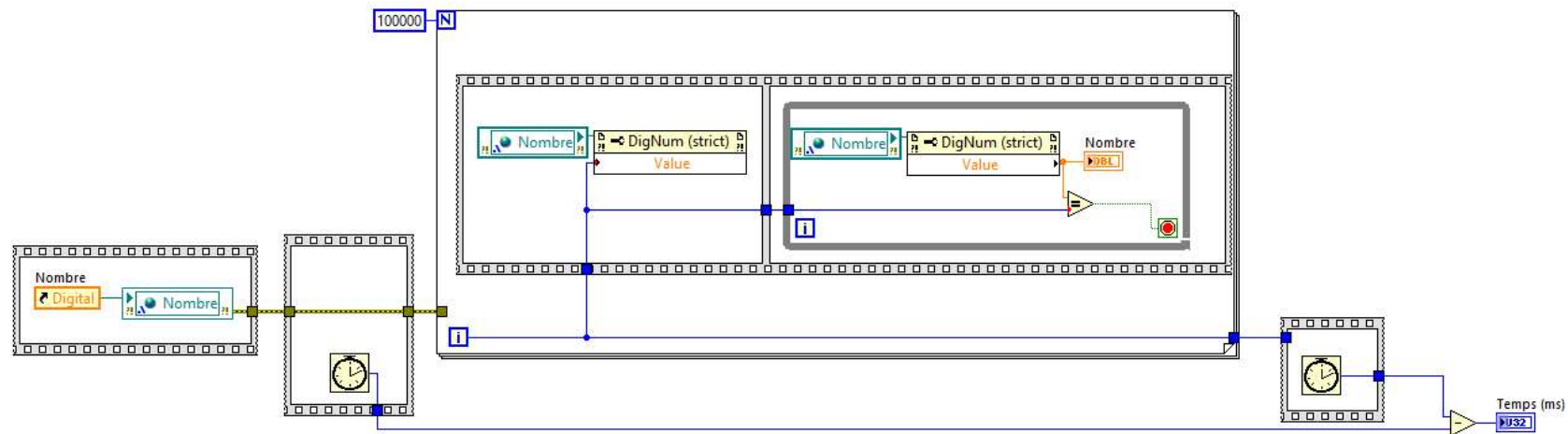
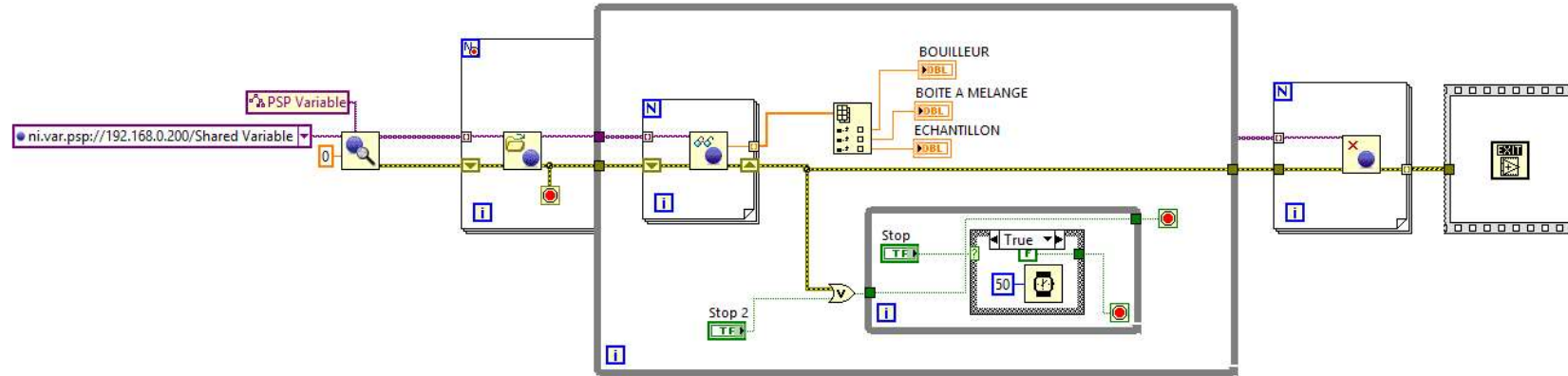


# Quels types de variables utilisées ?

	Temps pour un cycle écriture/lecture
Local	0,2 $\mu$ s
Global	0,18 $\mu$ s
Variable partagée	18 ms
<b>Référence Partagée</b>	<b>0,2 ms</b>



# Lecture de variables partagées



Lecture :

- Même projet => intuitif / évident
- Même réseau local => non intuitif (Cf image)
- Même réseau privée => ???

*ni.var.psp => accessibilité des variables partagées à distance*