



Journée AlpesVIEW/CNRS 2015

Edouard WAGNER

Une architecture LabVIEW modulaire et évolutive



Expérience : **Etude de l'émission de photon unique**



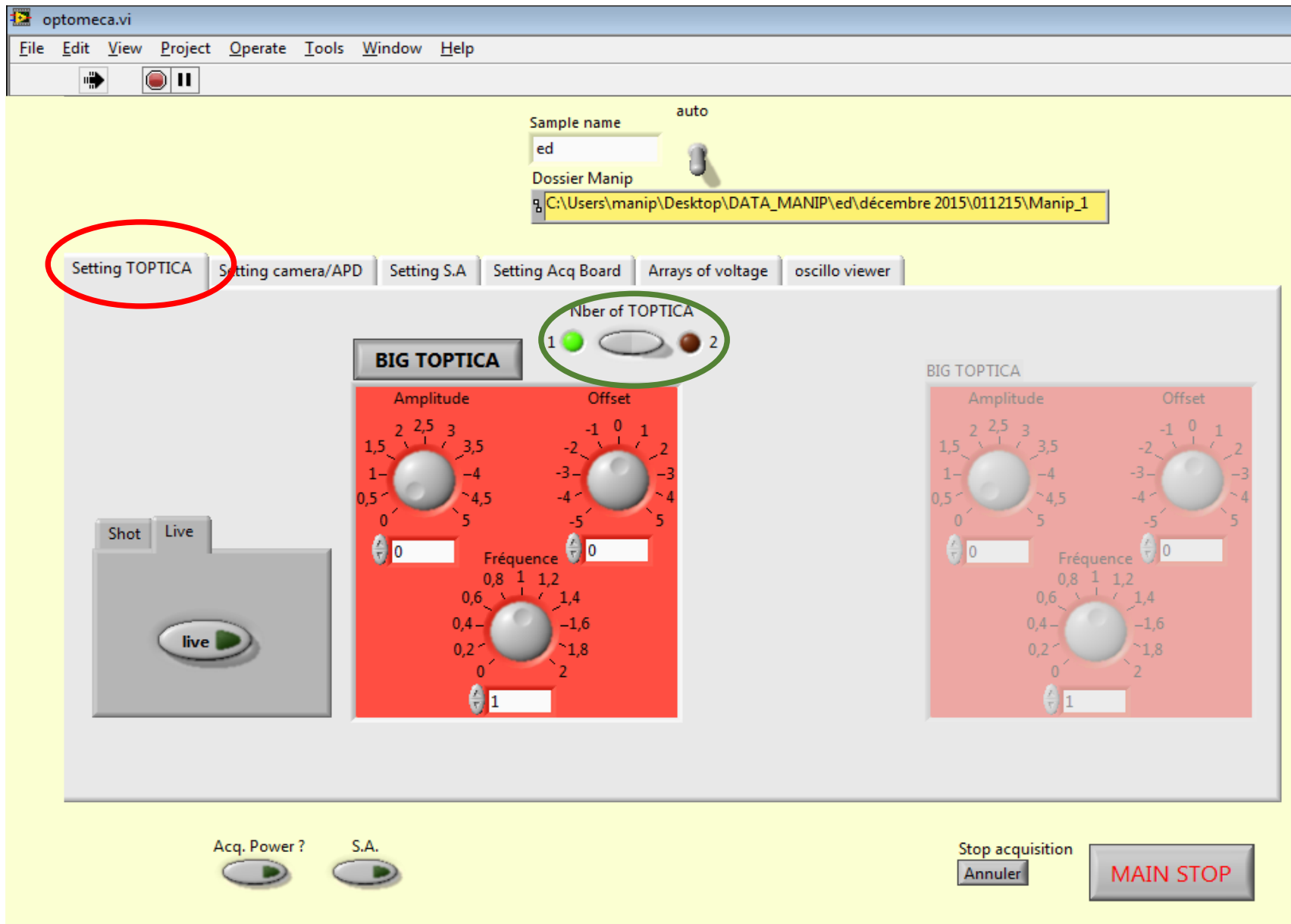
en constante évolution

Ajouts ou suppression d'appareils de mesure

Possibilité de choisir l'utilisation ou non de ces appareils...



Besoin d'un programme modulaire



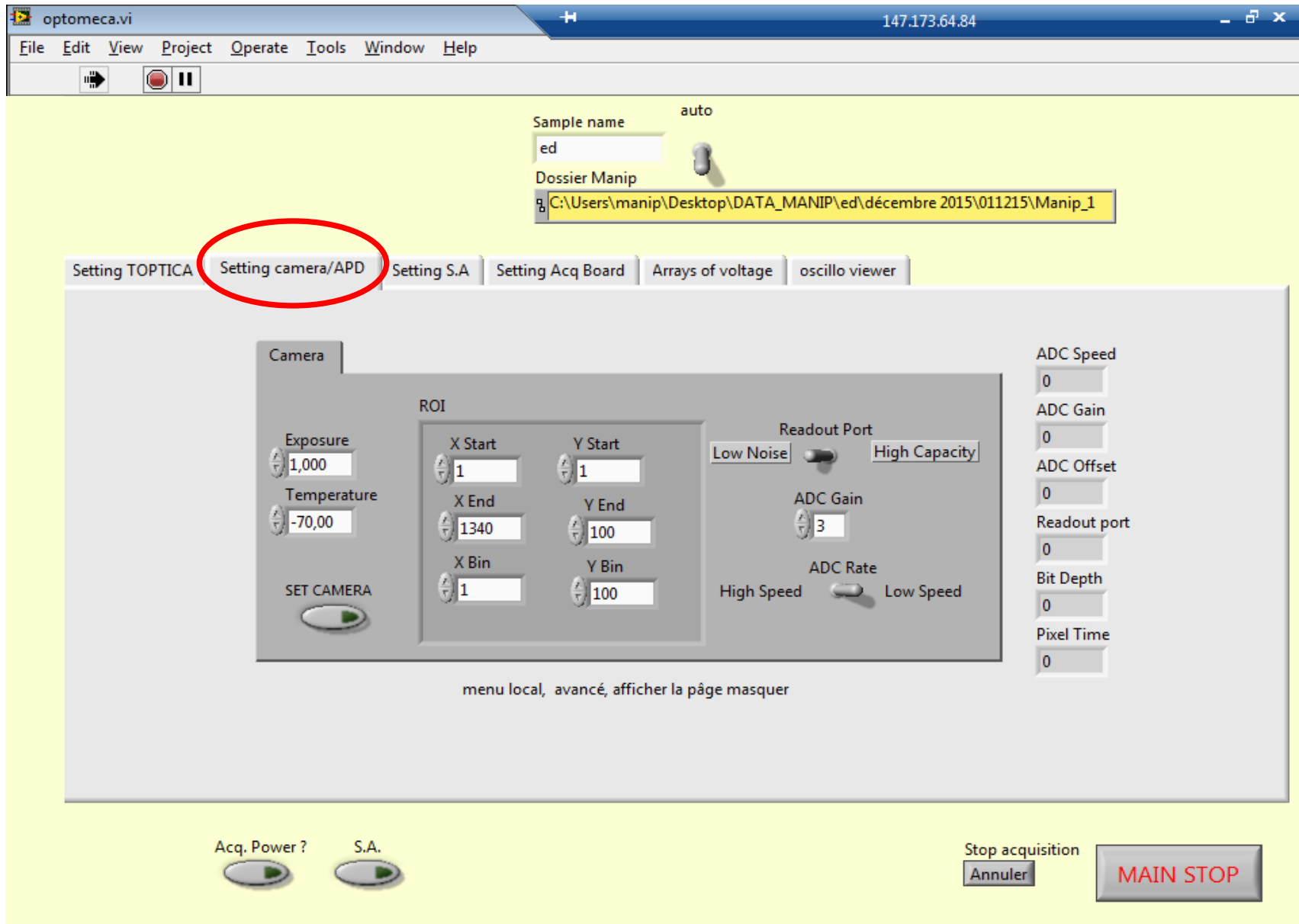
TOPTICA = Diode laser

Nber of TOPTICA : **Bouléen**

Faux = 1 diode laser

Vrai = 2 diode laser

LES DIFFERENTS APPAREILS MIS EN JEU



optomeca.vi 147.173.64.84

File Edit View Project Operate Tools Window Help

Sample name auto
ed
Dossier Manip
C:\Users\manip\Desktop\DATA_MANIP\ed\décembre 2015\011215\Manip_1

Setting TOPTICA **Setting camera/APD** Setting S.A. Setting Acq Board Arrays of voltage oscillo viewer

Camera

Exposure 1,000
Temperature -70,00
SET CAMERA

ROI
X Start 1 Y Start 1
X End 1340 Y End 100
X Bin 1 Y Bin 100

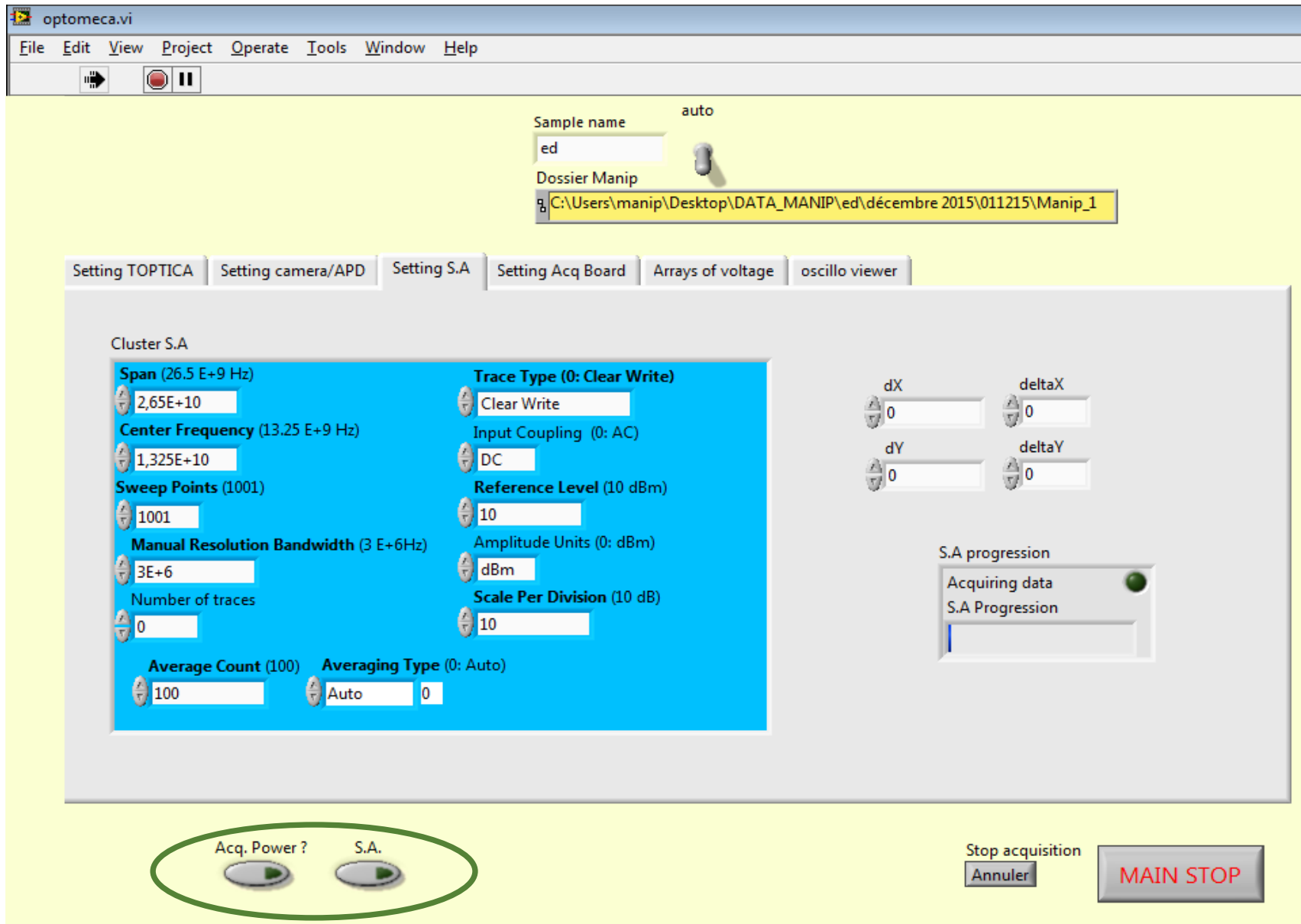
Readout Port
Low Noise High Capacity
ADC Gain 3
ADC Rate
High Speed Low Speed

ADC Speed 0
ADC Gain 0
ADC Offset 0
Readout port 0
Bit Depth 0
Pixel Time 0

Acq. Power? S.A. Stop acquisition Annuler MAIN STOP

menu local, avancé, afficher la page masquer

Setting camera/APD :
Futur choix possible
par onglet (pas encore
configuré)

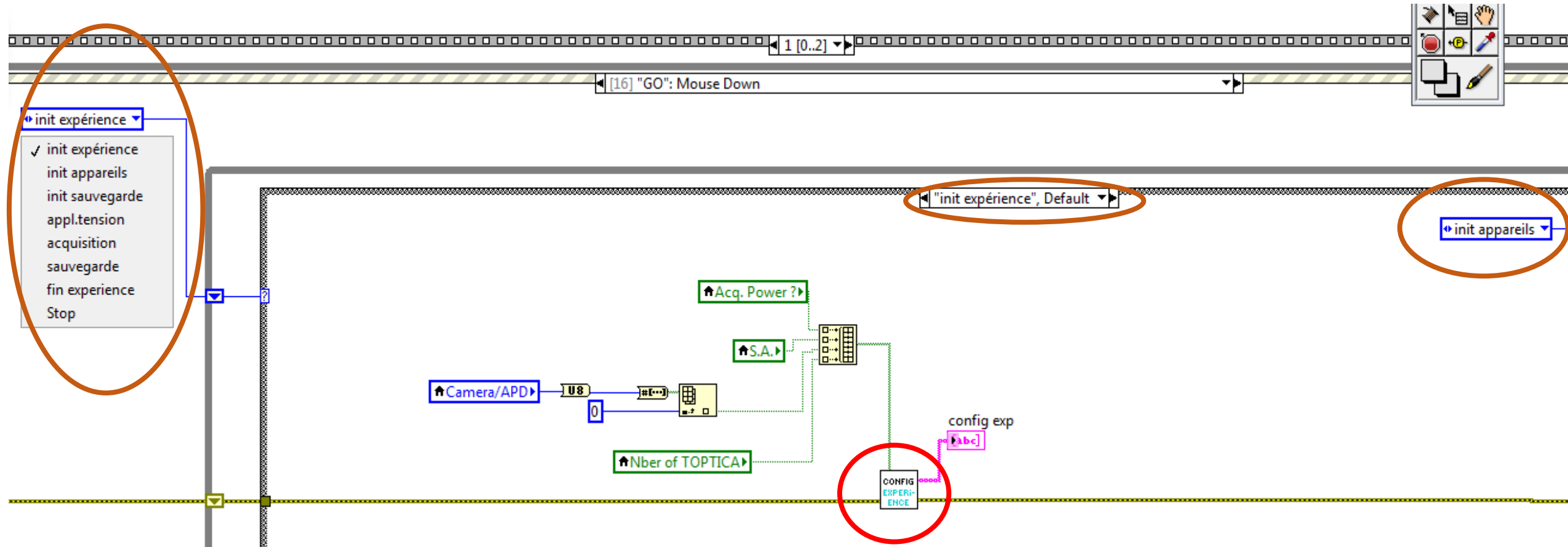


2 bouléens :

Faux =

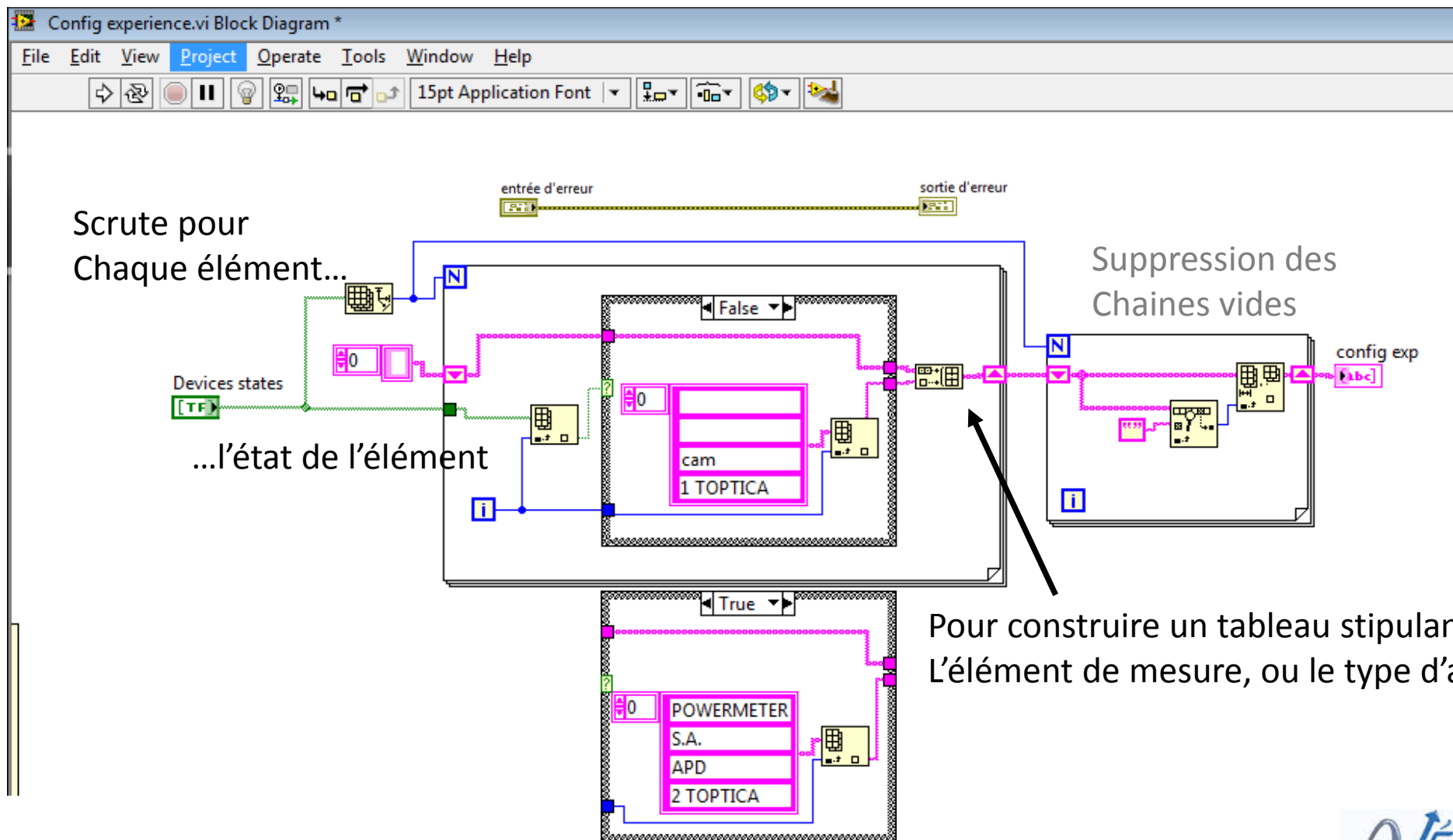
Vrai = S.A

POWERMETER

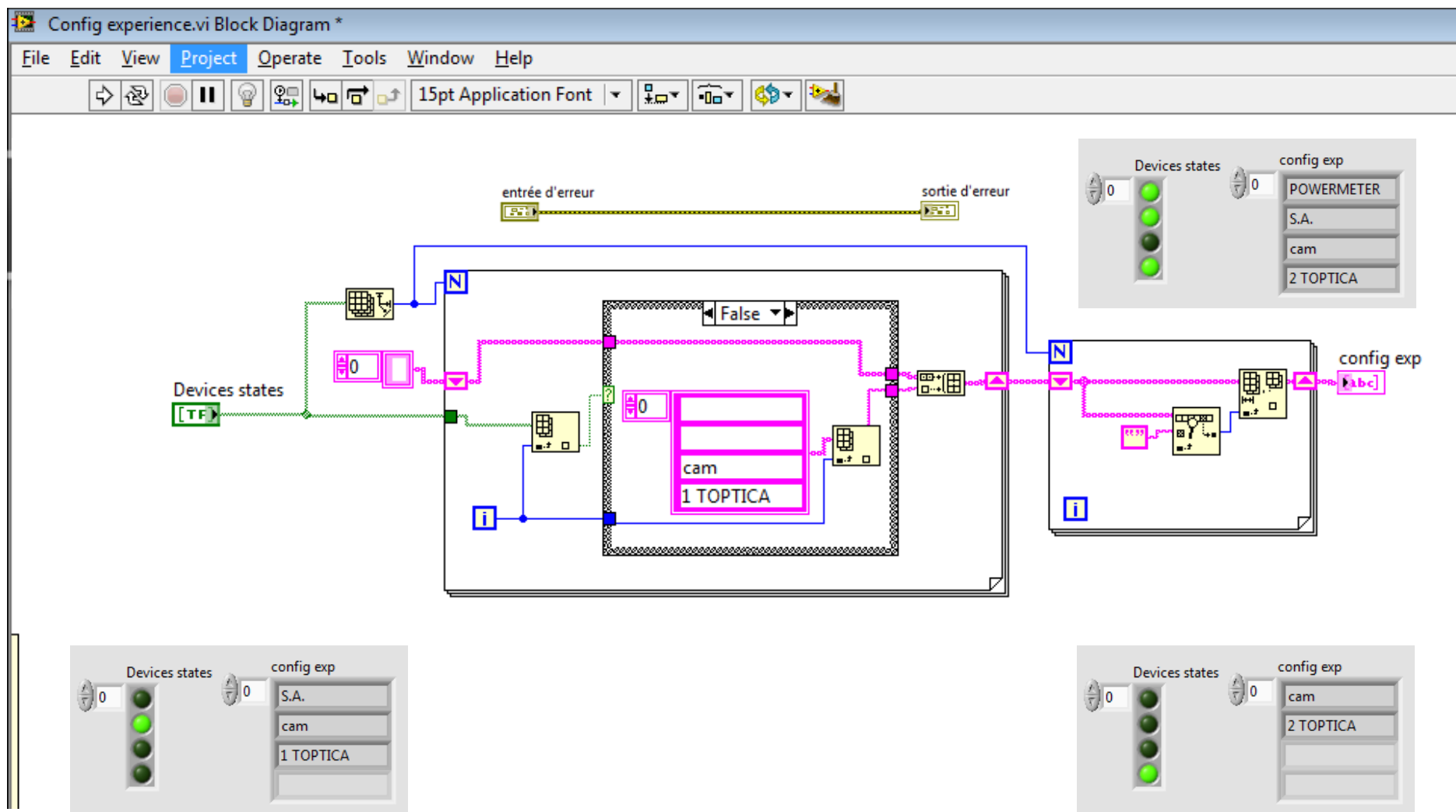


Machine à état

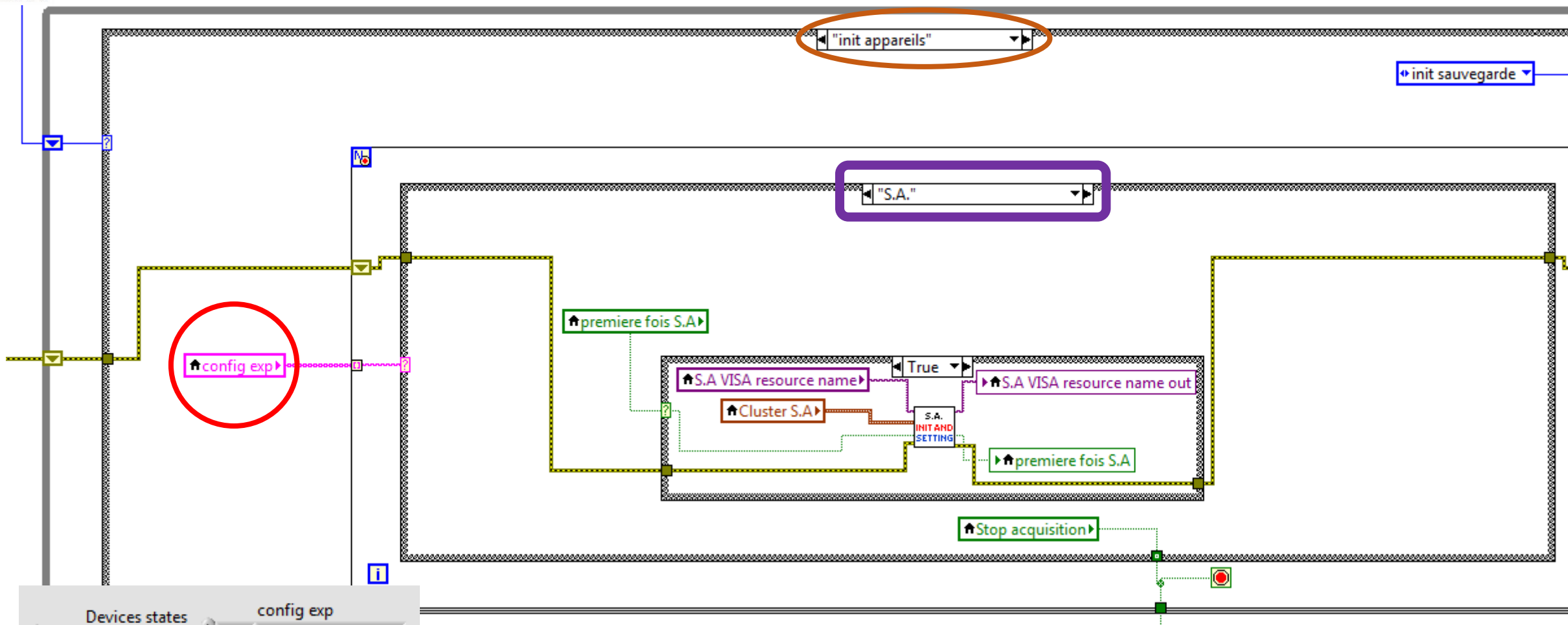
MA FAÇON DE FAIRE



MA FAÇON DE FAIRE



MA FAÇON DE FAIRE



Devices states

0

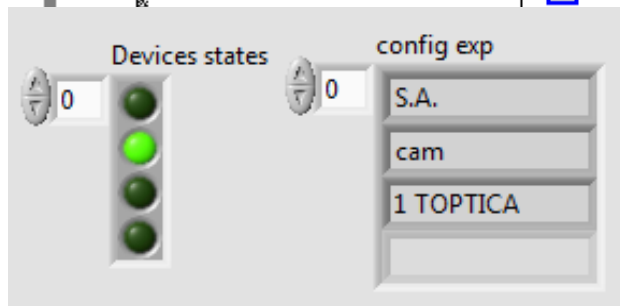
0

config exp

S.A.

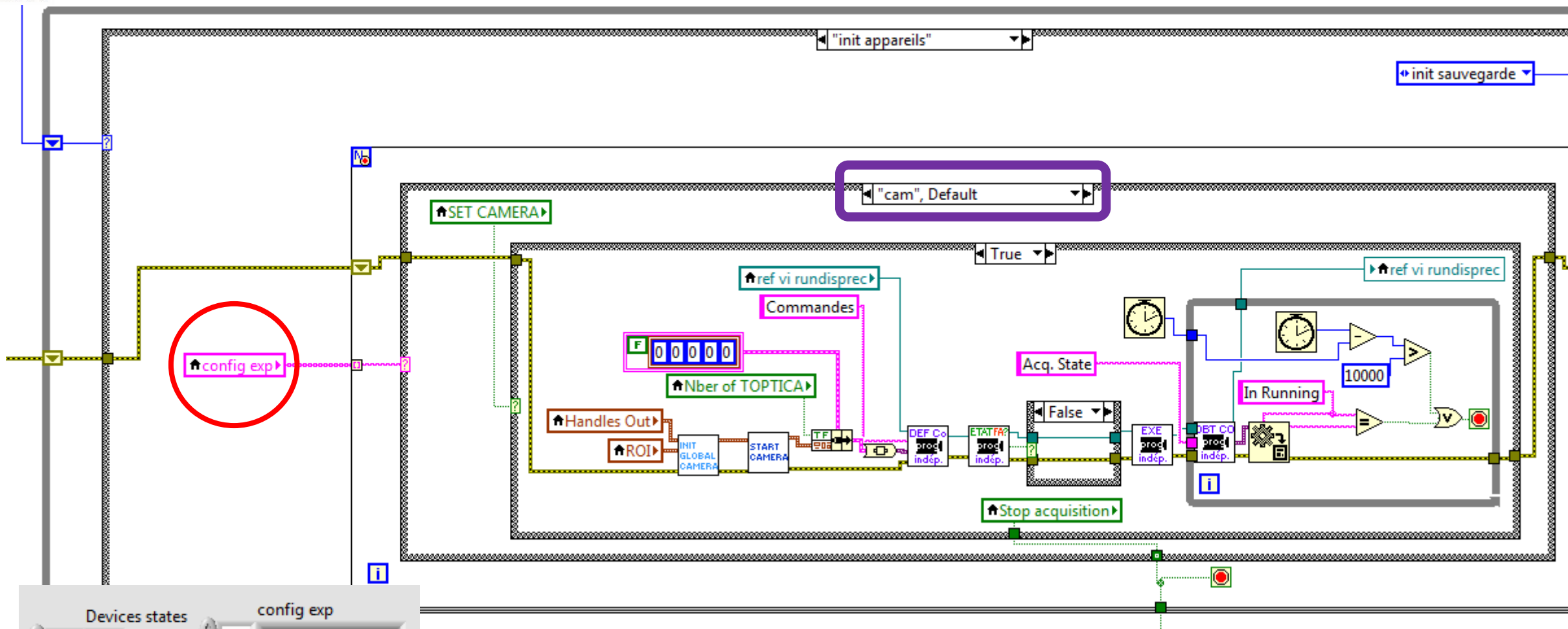
cam

1 TOPTICA



The control panel displays two indicator lights (one green, one red) and two numeric displays (both showing 0). Below these are three configuration options: "S.A.", "cam", and "1 TOPTICA".

MA FAÇON DE FAIRE



Devices states

0

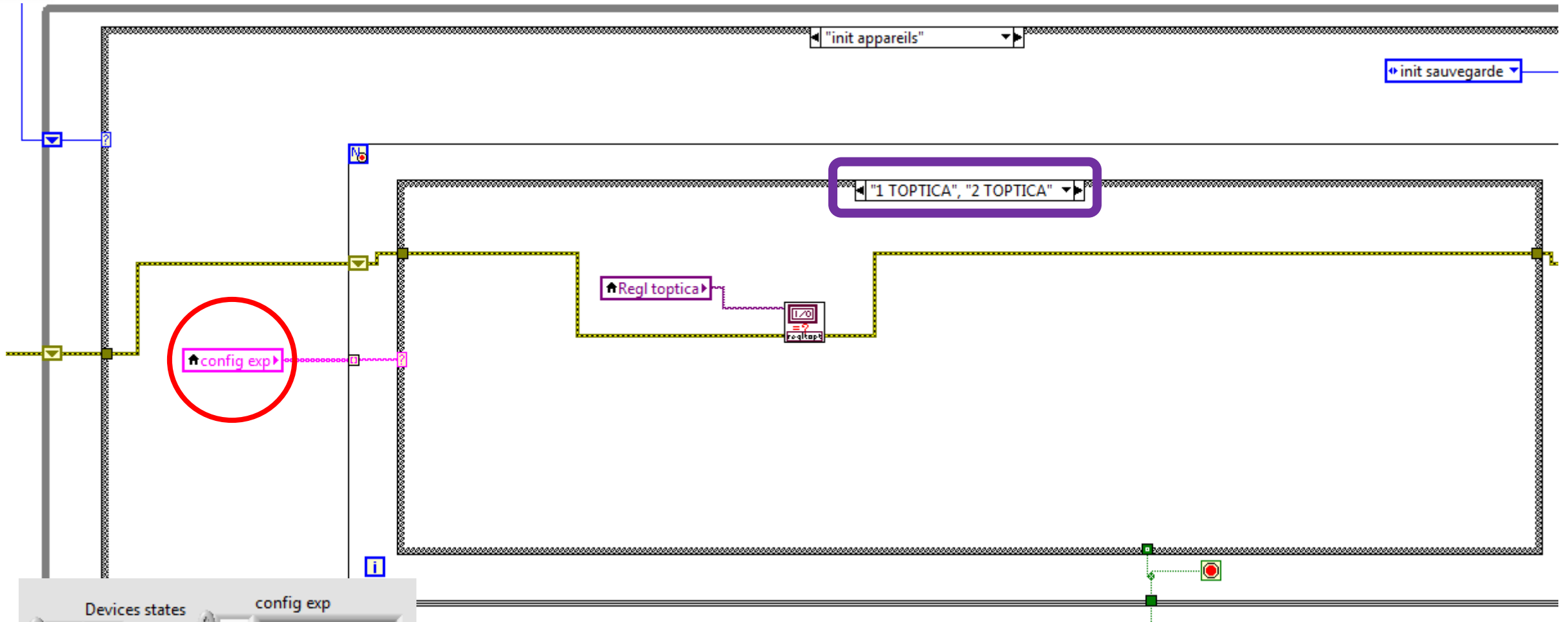
config exp

0

S.A.

cam

1 TOPTICA



Devices states

0

config exp

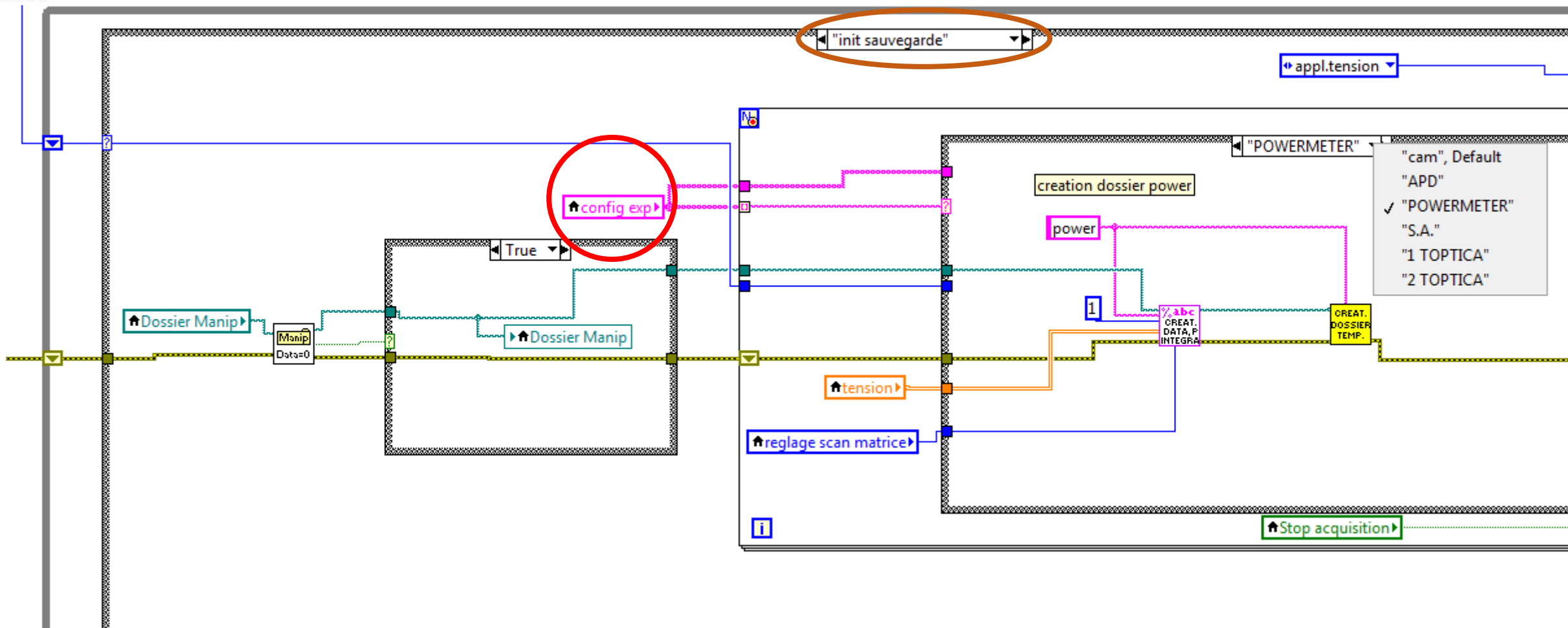
0

S.A.

cam

1 TOPTICA

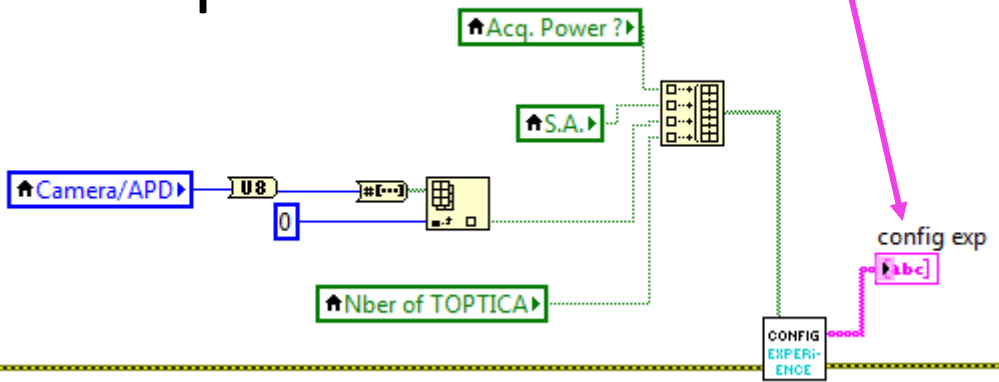
MA FAÇON DE FAIRE



Avantages

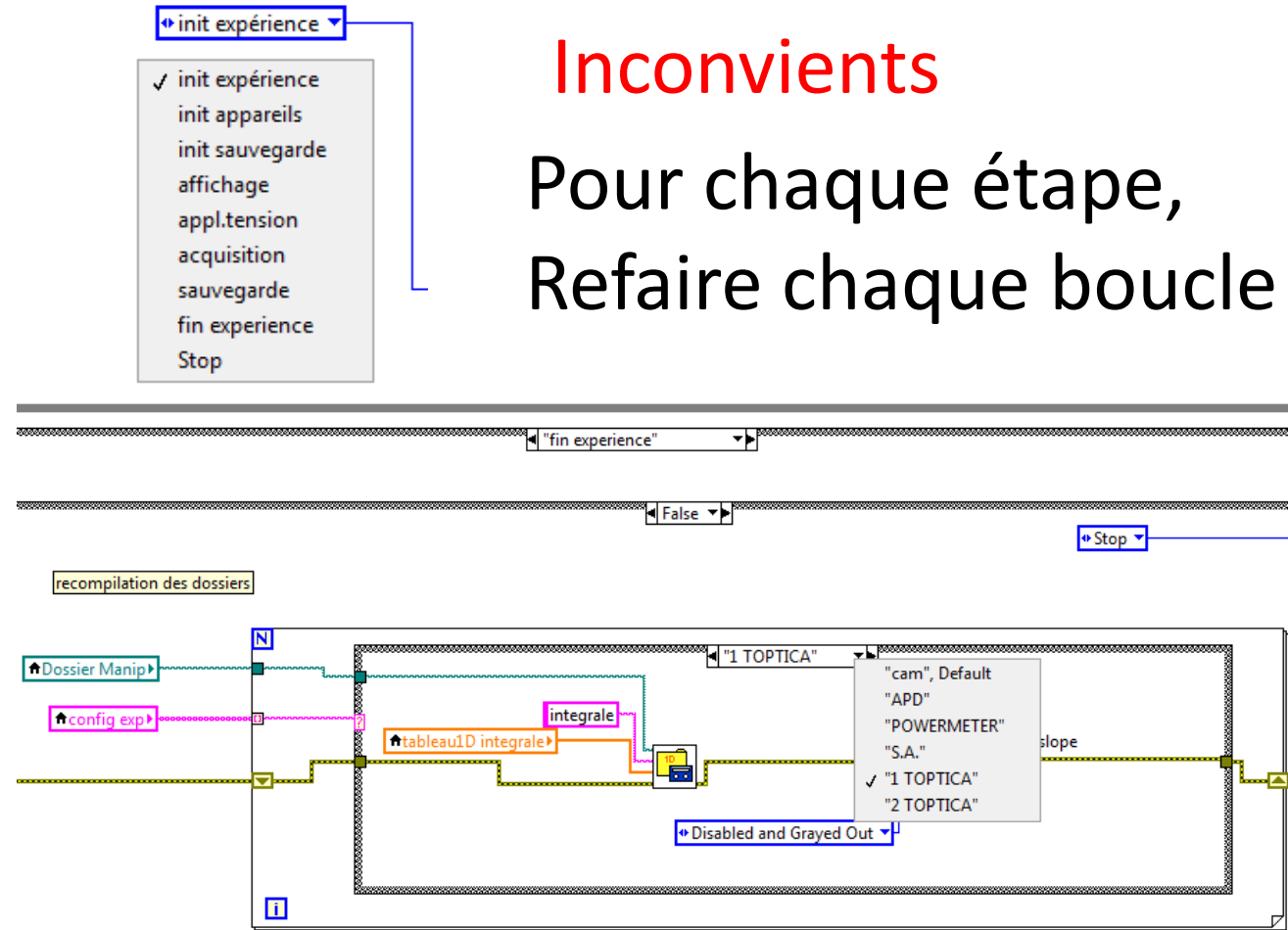
Facile
Rapide

Mériterait une création de définition de type



Inconvients

Pour chaque étape,
Refaire chaque boucle



MA FAÇON DE FAIRE

